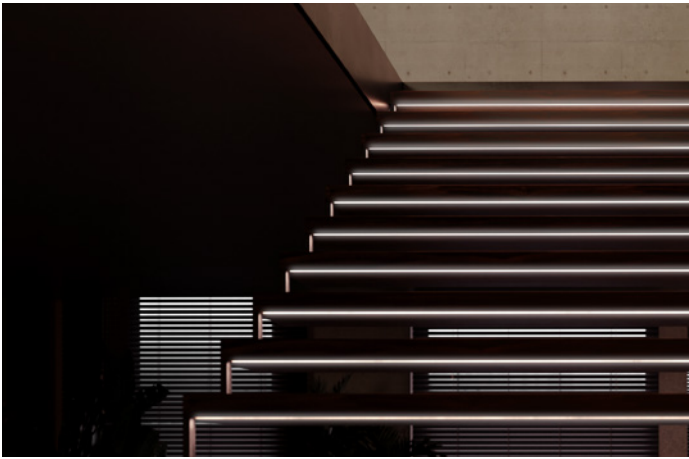


TREPPENBELEUCHTUNG

Stufe für Stufe
Licht



HALEMEIER





Individuelle Lichtlösungen

Hochwertige Beleuchtungstechnik für den Treppenbau

Die Halemeier GmbH ist der richtige Partner für integrierte Beleuchtungssysteme. Doch unser Leistungsspektrum reicht noch weit darüber hinaus. Viele Kunden nutzen unsere Entwicklungskompetenz, um ihre eigenen Licht-Visionen zu verwirklichen.

Einfach in der Installation, überzeugend in der Qualität und sicher im Betrieb – mit der Lichttechnik von Halemeier setzen Tischler und Schreiner auch Treppen jeder Bauart direkt oder indirekt in Szene. Die Komponenten des Halemeier-Sortiments sind technisch aufeinander abgestimmt und weisen dem Verarbeiter den Weg in eine neue Gestaltungsdimension.

Handwerker im Möbel- und Innenausbau setzen mit Halemeier auf geprüfte deutsche Qualität. Unsere Produkte – von der LED-Leuchte über die Lichttechnik bis zur Elektronik entwickeln und designen wir an unserem Firmensitz im niedersächsischen Melле-Neuenkirchen.

Bestellen auch Sie sich unseren **magic** Lichtkatalog (s.S. 11), der ein umfangreiches Sortiment beinhaltet, welches speziell für den Möbelbau entwickelt wurde. Alle Produkte aus dem **magic** Sortiment sind über den Beschlagfachhandel erhältlich.



Lineare Leuchte: Versa Super Plus
Lichtfarbe: Neutralweiß



QR-Code scannen und Halemeier-Fachhändler in der Umgebung finden.



Lichtfarbe: Kaltweiß



Handlauf mit linearer
Leuchte Versa Super Plus
Lichtfarbe: Warmweiß

Kontrastprogramm

Strukturen im Fokus

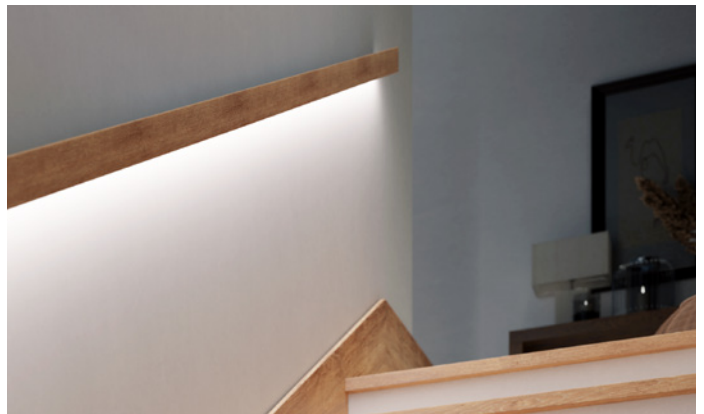
Städtische Quartiere mit charakterstarker Bausubstanz bieten herausragende Projektionsflächen für die Treppenlichter von Halemeier. Integriert in die Wange des Treppenaufgangs, spielt die lineare Beleuchtung in diesem Beispiel mit dem Kontrast zwischen fließendem Holz und rustikaler Klinkerfläche.

Lichtlösungen von Halemeier bereichern mit individueller Farbtemperatur und vielfältigen Integrationsvarianten jeden Raum – ob Industrieloft, Verwaltungsobjekt oder Galerie.

Lineare Leuchte: Versa Stair
Profil: ChannelLine B
Lichtfarbe: Warmweiß



QR-Code scannen und Halemeier-Fachhändler in der Umgebung finden.



Wohlfühlfaktor Licht

Warme Farbtöne für mehr Harmonie

Treppenlicht von Halemeier trifft in jedem Raum den gewünschten Ton. Hier verbreitet die Versa Stair in warmweiß eine heimelige Landhausatmosphäre.

Weitere Szenarien, wie die indirekte Ausleuchtung von fensterlosen Räumen, geben Treppenbauern zusätzliche Verkaufsanlässe bei überschaubarem Aufwand. Denn von der Stufe über die Wange bis zum Handlauf sind Halemeier Lichtlösungen in alle Treppenelemente ordentlich und strukturiert integriert.

Lineare Leuchte: Versa Stair
Profil: ChannelLine D2
Lichtfarbe: Neutralweiß



QR-Code scannen und Halemeier-Fachhändler in der Umgebung finden.

Leuchtende Perspektiven

Stufenweise klare Linien

Den schwebenden Charakter dieser individuell geschnittenen Treppe im hochmodernen Ambiente unterstreicht das Baukastensystem der filigranen ChannelLine-Profile.

Im Farbton Neutralweiß geben die diskreten linearen Leuchtelemente Orientierung und Tiefe in allen Raumdimensionen.

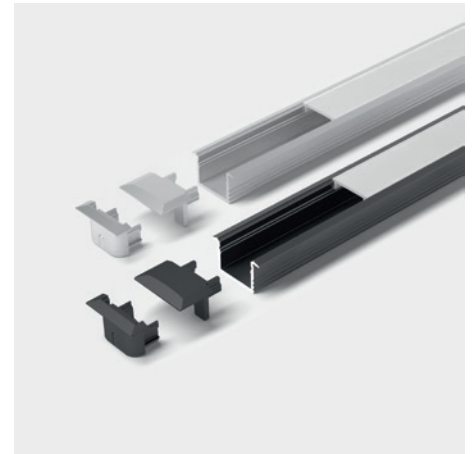
Die Stromversorgung sichern kompakte Halemeier-Komponenten innerhalb der Wange. Ihre einfache Integration eröffnet dem Verarbeiter völlig neue gestalterische Möglichkeiten.





Versa Stair

Dieses LED-Band benötigt eins der folgenden ChannelLine Profile B, C, D oder D2



Versa Stair
Seite 14

12 V

ChannelLine B
Seite 16

Versa Super Plus Mini und Versa Super Plus

LED-Band und biegbares Profil in einem Produkt kombiniert



Versa Super Plus Mini
Seite 20

12 V

VersaSuperPlus
Seite 22

12 V



X-Mitter Funkswitcher
Seite 32



230 V

12 V



Wandsender
Seite 34

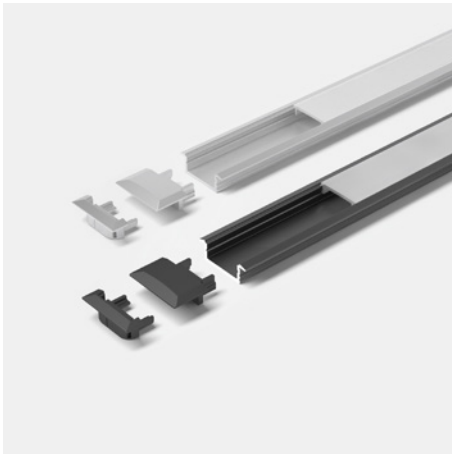


12 V

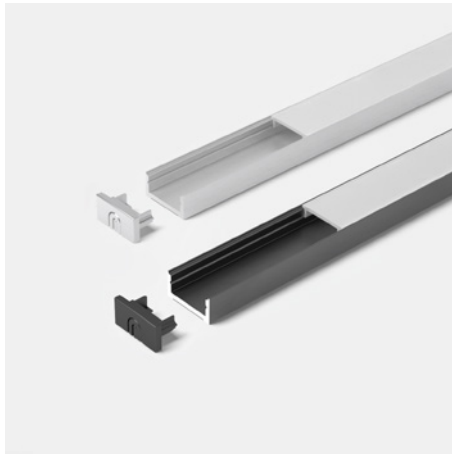


Dimm Modul 1-10 V / DALI
Seite 35

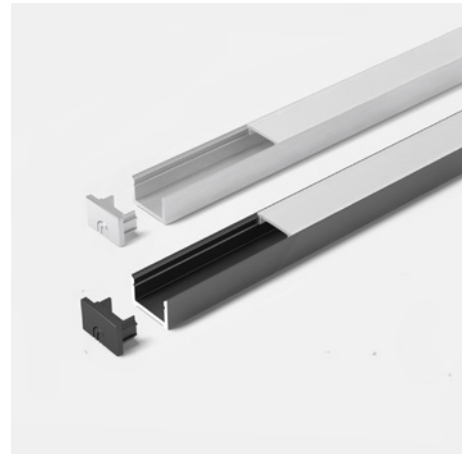
12 V



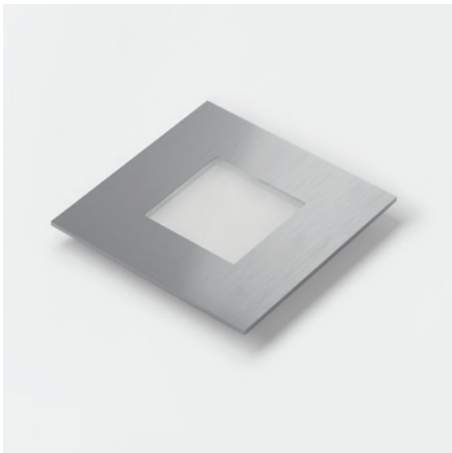
ChannelLine C
Seite 17



ChannelLine D
Seite 18



ChannelLine D2
Seite 19



QuadroPoint square
Seite 26

12 V



PanelLite square
Seite 28

12 V



Side Spot
Seite 29

12 V



Elektr. Vorschaltgeräte (EVG)
Seite 36

12 V



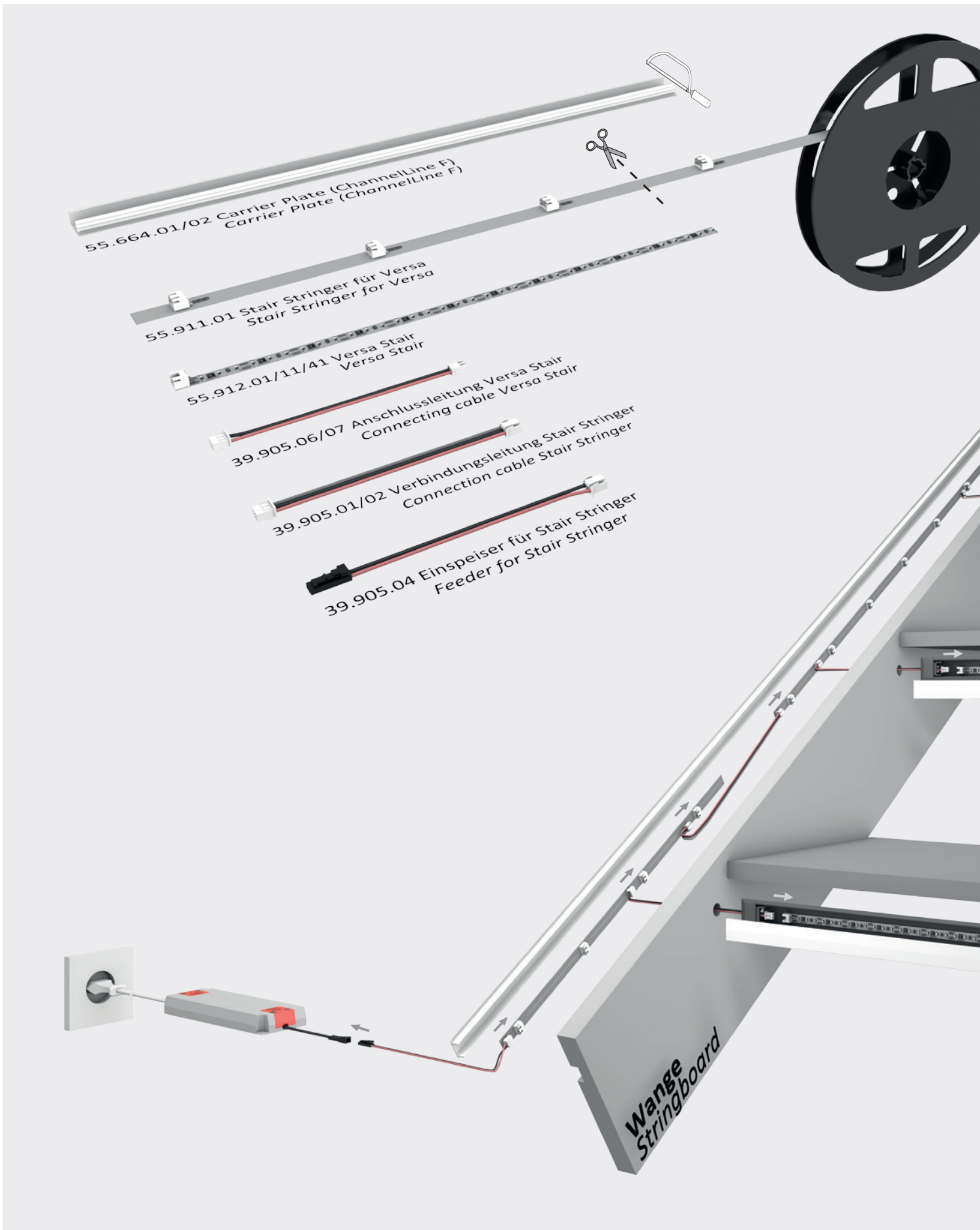
Leitungen
Seite 37

12 V



Mehr Leuchten und Zubehör
im **magic** Lichtkatalog!

magic Lichtkatalog
Bestell-Nr. 17 451 90





Strukturierte Lichtinstallation

Einfaches Verbinden der Bauteile

Extra für den Treppenaufbau wurde von Halemeier ein Beleuchtungssystem entwickelt, das dank Plug & Play steckerfertig vorbereitet und leicht zu verbinden ist.

Das Lichtband Versa Stair lässt sich mit dem Stair Stringer flexibel und unsichtbar in einer Wangentreppe einbauen. Obwohl jede Stufe beleuchtet wird, ist der Stromverbrauch gering und es braucht für bis zu 15 Stufen nur ein Vorschaltgerät verbaut zu werden.

Für die Verkabelung von geschlossenen Treppen mit dem LED-Mini-Stecksystem M1 stehen Einspeisekabel und 2-fach Verteiler zur Verfügung.

Smart.home

Einfach smart schalten

Unsere Smartempfänger ermöglichen eine einfache und intelligente Lichtsteuerung. Sie funktionieren eigenständig mit der Halemeier Fernbedienung per TouchLink oder optional im Smart Home über Zigbee 3.0 im Verbund mit vielen weiteren Geräten bekannter Hersteller in der Zigbee Alliance.

Die Smartempfänger empfangen nicht nur, sondern synchronisieren sich kabellos untereinander (Mesh). So können große Lichtsysteme mit mehreren Lichtkreisen oder Empfängern aufgebaut werden.

Jeder Smartempfänger erhöht die Reichweite und Stabilität des gesamten Systems.



Versa Stair

Produktvorteile

- ▶ Leichte Montage; hohe Möglichkeit der Vormontage, vor Ort nur noch zusammenstecken
- ▶ schlanker Kabelbaum unsichtbar in Wange verbaubar
- ▶ 15 Stufen a 1.20 m Länge benötigen nur ein Vorschaltgerät

Produkteigenschaft

- ▶ Kürzbar, selbstklebend
- ▶ Geringer Stromverbrauch
- ▶ Gleichmäßige Ausleuchtung (120 LED/m)

Anwendung

- ▶ Speziell für Stufenbeleuchtung entwickelt

Bestellhinweis

- ▶ Zubehör für Wangentreppen und geschlossene Treppen wählbar
- ▶ Stair Stringer dient als Grundverbindungsleitung zwischen Vorschaltgerät und den Lichtquellen

Technische Details



Beleuchtungsart:	Akzent-/Orientierungsbeleuchtung
Betriebsspannung:	12 Volt DC
Lichtfarbe:	XtraWarmWeiß/ WarmWeiß/ NeutralWeiß
Farbwiedergabe RA:	> 90
Energieeffizienz:	F
Lebensdauer:	100 lm/W
Leistungsaufnahme:	50.000 h (L70)
Dimmbar:	max. 2 W/Stück
LED-Anzahl:	Ja / PWM / Smart.home
Ausstrahlungswinkel:	120 / m
Halbwertswinkel:	120°
Kennzeichen:	70°
Schutzart:	CE 5W 10W 15W
Zuleitung:	IP 20
Steckverbindung:	1800 mm
Anschluss an:	JST-Mini-Steckverbindung LED-Vorschaltgerät



Zigbee Controller zur Steuerung von Leuchten

- Nutzt das Protokoll Zigbee 3.0
- Unterstützt Zigbee TouchLink
- Hinzufügen von Geräten zum selbstkonfigurierenden Zigbee Touchlink Netzwerk möglich
- Kompatibel mit Zigbee Gateway-Universalprodukten
- Kompatibel mit Zigbee-Universalfernbedienungen

Versa Stair

	XtraWarm	WarmWeiß	NeutralWeiß
1200 mm (max. 2W)	55 912 41	55 912 11	55 912 01

Zubehör allgemein*

LED-Vorschaltgerät 30 W mit Euroflachstecker	31 002 07
M1 Verlängerungsleitung 1800 mm	36 768 01
X-Mitter Smart Set 12 Volt DC (X-Mitter Smart Fernbedienung u. Smart Empfänger)	31 108 01

Zubehör Wangentreppen

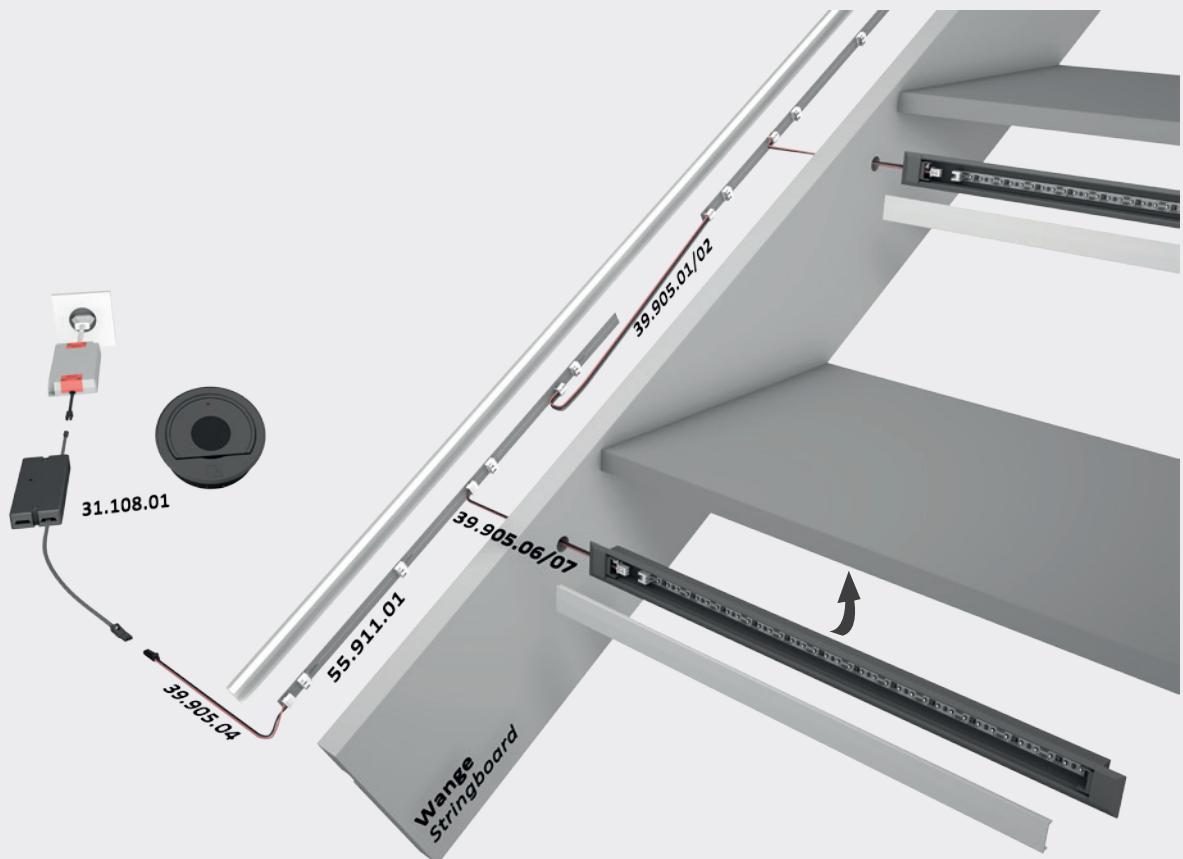
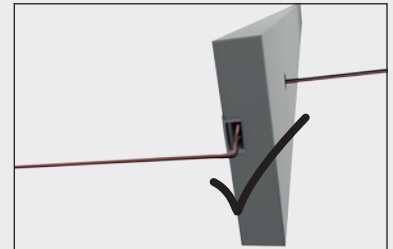
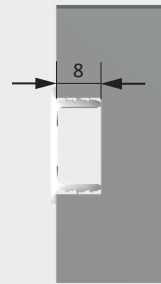
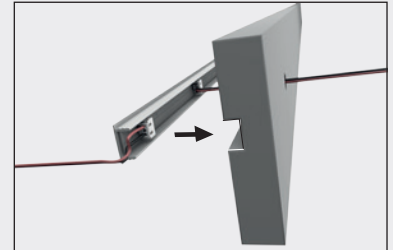
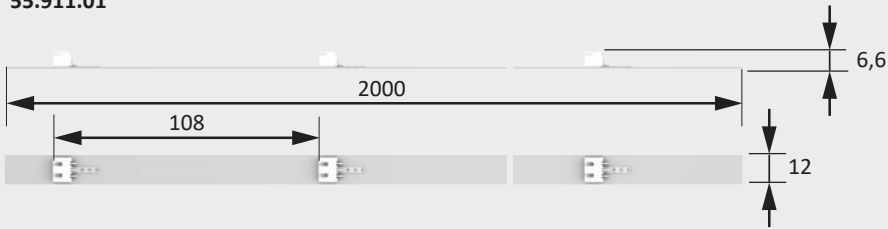
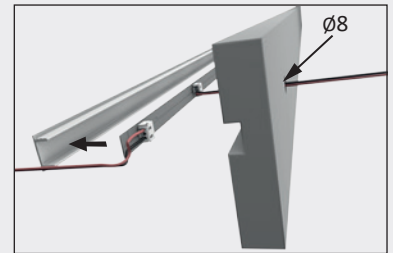
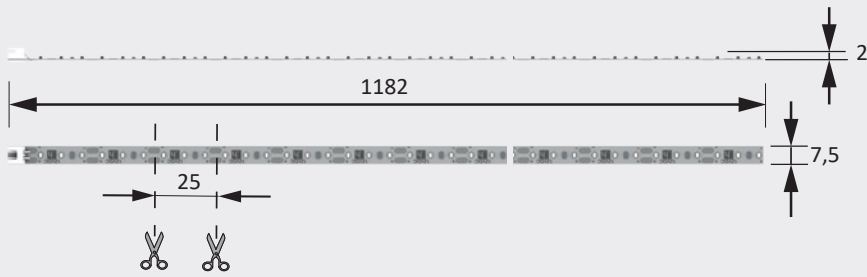
Stair Stringer für Versa 2000 mm	55 911 01
Carrier Plate (ChannelLine F) 2000 mm	55 664 01
Verbindungsleitung Stair Stringer 100 mm	39 905 01
Verbindungsleitung Stair Stringer 300 mm	39 905 02
Einspeiser für Stair Stringer 1800 mm	39 905 04
Anschlussleitung Versa Stair 100 mm	39 905 06
Anschlussleitung Versa Stair 300 mm	39 905 07

Zubehör geschlossene Treppen

Einspeiser Versa Stair zu EVG	39 905 08
M1 2-fach Verteiler 450 mm	39 903 02

* Weiteres Zubehör in diesem Katalog ab Seite 30

Montagezeichnung





ChannelLine B

Produktvorteile

- ▶ Natürliche Farbwiedergabe
- ▶ Gleichmäßige, homogene Lichtlinie
- ▶ Breiter Abstrahlwinkel von ca. 100°

Produkteigenschaft

- ▶ hochwertiges tiefes Aluminium Einbauprofil mit opaler Abdeckung
- ▶ Mit filiganem Profilsteg

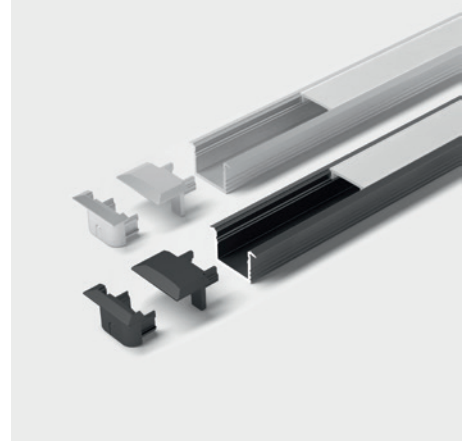
Anwendung

- ▶ Treppenstufenbeleuchtung auf Maß
- ▶ Einbauleuchten auf Maß

Bestellhinweis

- ▶ Anwendungsbild zeigt ChannelLine B mit Versa Stair

Technische Details



Empfohlen für:

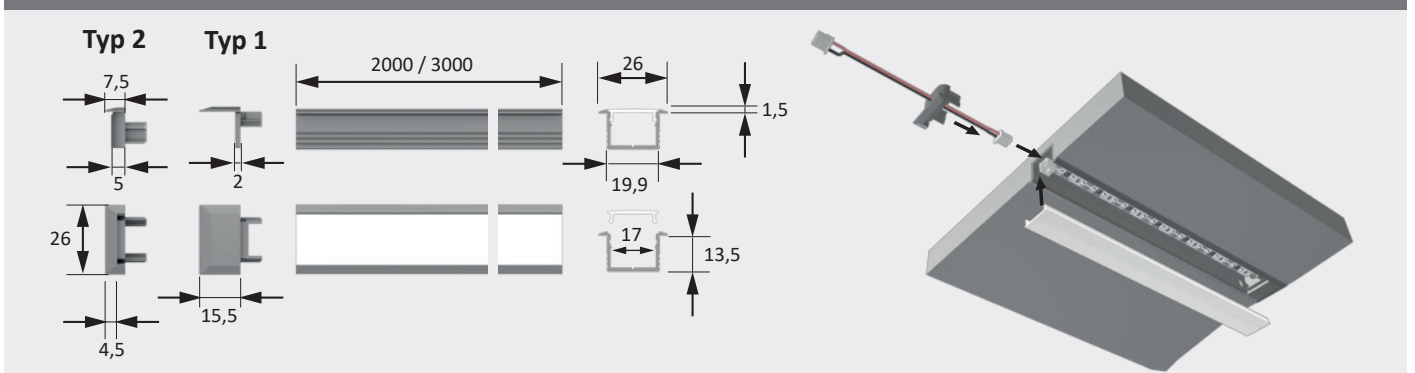
- Versa Inside 120*
- Versa Inside 160*
- Versa Stair

*Siehe magic Lichtkatalog

ChannelLine B

	Alu / Opal	Schwarz / Opal
2000 mm	55 871 01	55 871 05
2000 mm (10er Set)	55 871 11	55 871 15
3000 mm	55 871 02	55 871 06
3000 mm (10er Set)	55 871 12	55 871 16
Endkappe (2er Set)	25 568 01	25 568 05
Endkappe Typ 2 (2er Set)	25 785 01	25 785 05
Musterstück Profil 300 mm	50 001 01	50 002 01
Musterstück Abdeckung 300 mm	50 009 01	50 009 01
Reinigungstuch (Isopropanol)	36 502 01	36 502 01

Montagezeichnung





ChannelLine C

Produktvorteile

- ▶ Natürliche Farbwiedergabe
- ▶ Breiter Abstrahlwinkel von ca. 110°

Produkteigenschaft

- ▶ hochwertiges flaches Aluminium Einbauprofil mit opaler Abdeckung
- ▶ Mit filiganem Profilsteg

Anwendung

- ▶ Treppenstufenbeleuchtung auf Maß
- ▶ Einbauleuchten auf Maß

Bestellhinweis

- ▶ Anwendungsbild zeigt ChannelLine C mit Versa Stair
- ▶ Sichtbare Lichtpunkte durch geringe Einbautiefe möglich

ChannelLine C

	Alu / Opal	Schwarz / Opal
2000 mm	55 872 01	55 872 05
2000 mm (10er Set)	55 872 11	55 872 15
3000 mm	55 872 02	55 872 06
3000 mm (10er Set)	55 872 12	55 872 16
Endkappe (2er Set)	25 569 01	25 569 05
Endkappe Typ 2 (2er Set)	25 786 01	25 786 05
Musterstück Profil 300 mm	50 003 01	50 004 01
Musterstück Abdeckung 300 mm	50 009 01	50 009 01
Reinigungstuch (Isopropanol)	36 502 01	36 502 01

Technische Details

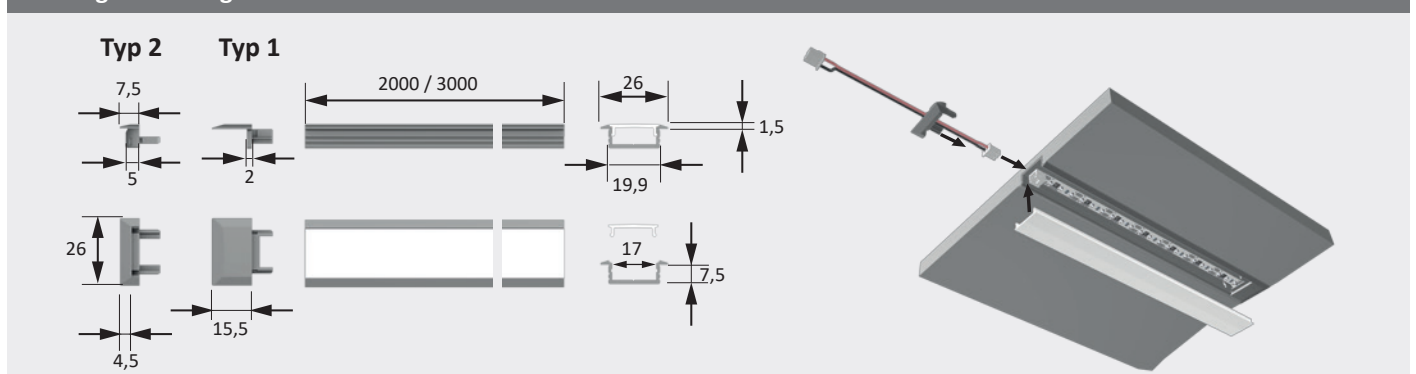


Empfohlen für:

- Versa Inside 120*
- Versa Inside 160*
- Versa Stair

*Siehe magic Lichtkatalog

Montagezeichnung





ChannelLine D

Produktvorteile

- ▶ Natürliche Farbwiedergabe
- ▶ Breiter Abstrahlwinkel von ca. 110°

Produkteigenschaft

- ▶ hochwertiges flaches Aluminium Ein- Aufbau- profil mit opaler Abdeckung
- ▶ Zum flächenbündigen Einlassen geeignet

Anwendung

- ▶ Treppenstufenbeleuchtung auf Maß
- ▶ Einbauleuchten auf Maß

Bestellhinweis

- ▶ Anwendungsbild zeigt ChannelLine D mit Versa Stair
- ▶ Sichtbare Lichtpunkte durch geringe Einbautiefe möglich

Technische Details



Empfohlen für:

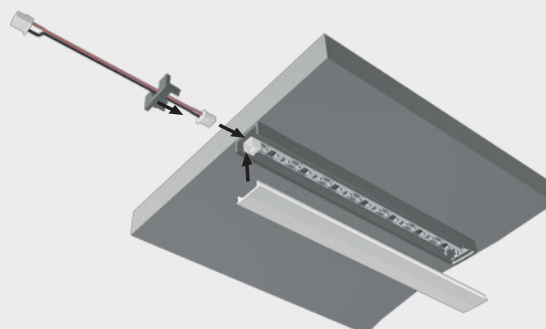
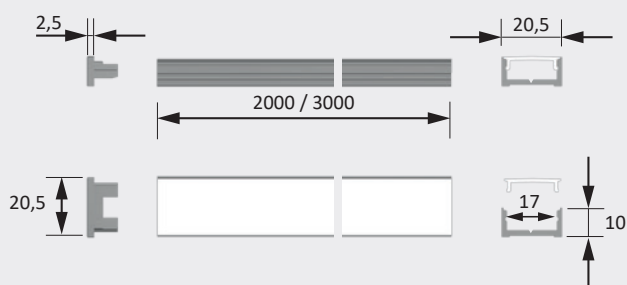
- Versa Inside 120*
- Versa Inside 160*
- Versa Stair

*Siehe magic Lichtkatalog

ChannelLine D

	Alu / Opal	Schwarz / Opal
2000 mm	55 873 01	55 873 05
2000 mm (10er Set)	55 873 11	55 873 15
3000 mm	55 873 02	55 873 06
3000 mm (10er Set)	55 873 12	55 873 16
Endkappe (2er Set)	25 570 01	25 570 05
Musterstück Profil 300 mm	50 005 01	50 006 01
Musterstück Abdeckung 300 mm	50 009 01	50 009 01
Reinigungstuch (Isopropanol)	36 502 01	36 502 01

Montagezeichnung





ChannelLine D2

Produktvorteile

- ▶ Natürliche Farbwiedergabe
- ▶ Gleichmäßige, homogene Lichtlinie
- ▶ Breiter Abstrahlwinkel von ca. 75°

Produkteigenschaft

- ▶ hochwertiges tiefes Aluminium Ein- Aufbauprofil mit opaler Abdeckung
- ▶ Zum flächenbündigen Einlassen geeignet

Anwendung

- ▶ Treppenstufenbeleuchtung auf Maß
- ▶ Einbauleuchten auf Maß

Bestellhinweis

- ▶ Anwendungsbild zeigt ChannelLine D2 mit Versa Stair

ChannelLine D2

	Alu / Opal	Schwarz / Opal
2000 mm	55 870 01	55 870 21
2000 mm (10er Set)	55 870 05	55 870 25
3000 mm	55 870 02	55 870 22
3000 mm (10er Set)	55 870 06	55 870 26
Endkappe (2er Set)	25 774 01	25 774 05
Musterstück Profil 300 mm	50 007 01	50 008 01
Musterstück Abdeckung 300 mm	50 009 01	50 009 01
Reinigungstuch (Isopropanol)	36 502 01	36 502 01

Technische Details

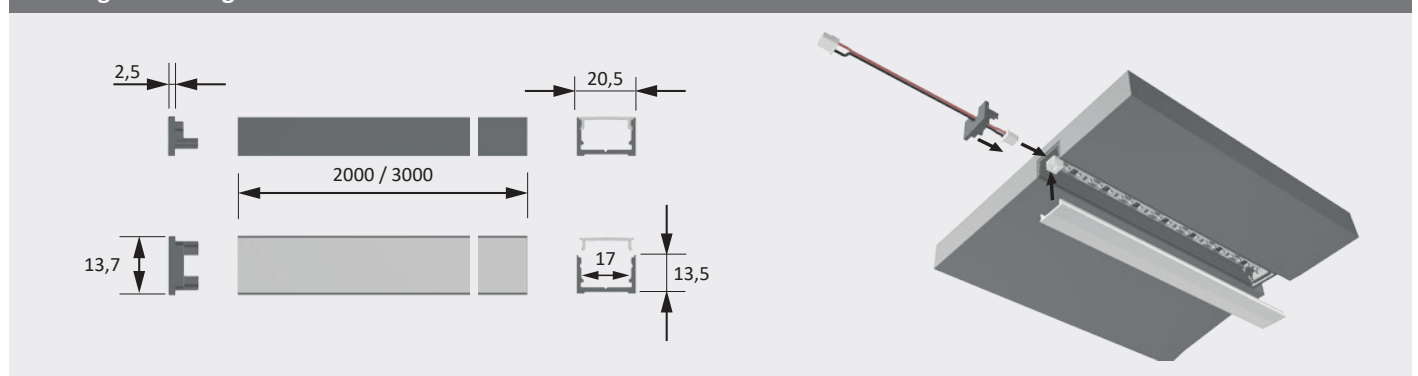


Empfohlen für:

Versa Inside 120*
Versa Inside 160*
Versa Stair

*Siehe magic Lichtkatalog

Montagezeichnung





Versa Super Plus Mini

Produktvorteile

- ▶ Beschichtete Oberfläche schützt die LED
- ▶ Beidseitige Zuleitung (ein Schnitt, zwei Leuchten), siehe Zeichnung
- ▶ Leuchte vereint LED-Band mit biegbarem Profil
- ▶ Flächenbündiges Einlassen möglich

Produkteigenschaft

- ▶ Individuell kürzbar
- ▶ Seitlich Biegbar (s.Zeichnung)
- ▶ Gleichmäßige, homogene Leuchtfläche
- ▶ Besonders schmal

Anwendung

- ▶ Hand-/ Wangenläufe
- ▶ Runde oder geschwungene Treppenläufe
- ▶ Trenddesign

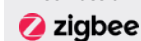
Bestellhinweis

- ▶ IP 65 nur im vergossenen Bereich der Leuchte

Technische Details



Leuchtentyp:	LED-Anbau-/ Einbauleuchte
Beleuchtungsart:	Akzentbeleuchtung
Betriebsspannung:	12 Volt DC
Lichtfarbe:	WarmWeiß/ NeutralWeiß
Farbwiedergabe RA:	> 85
Energieeffizienz:	Diese Leuchte enthält eine Lichtquelle der Energieeffizienzklasse F 25 lm/W
Lebensdauer:	40.000 h (L70)
Leistungsaufnahme:	6 W/m
Max. Gesamtlänge am Stück:	6 m
Dimmbar:	Ja / PWM / Smart.home
Ausstrahlungswinkel:	120°
Kenzeichen:	CE
Schutzart:	IP 65
Zuleitung:	2 x 1800 mm
Steckverbindung:	LED-Mini-Steckverbindung M1
Anschluss an:	LED-Vorschaltgerät



Zigbee Controller zur Steuerung von Leuchten

- Nutzt das Protokoll Zigbee 3.0
- Unterstützt Zigbee TouchLink
- Hinzufügen von Geräten zum selbstkonfigurierenden Zigbee Touchlink Netzwerk möglich
- Kompatibel mit Zigbee Gateway-Universalprodukten
- Kompatibel mit Zigbee-Universalfernbedienungen

Versa Super Plus Mini

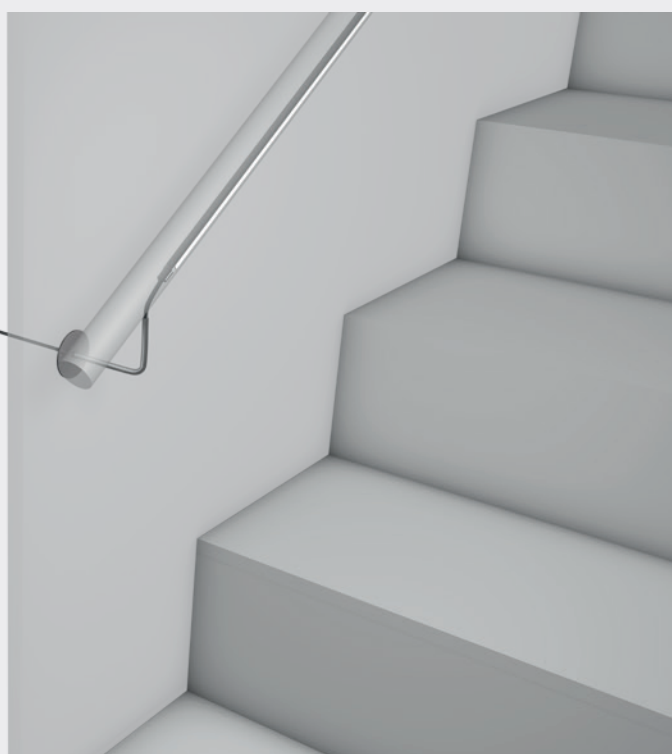
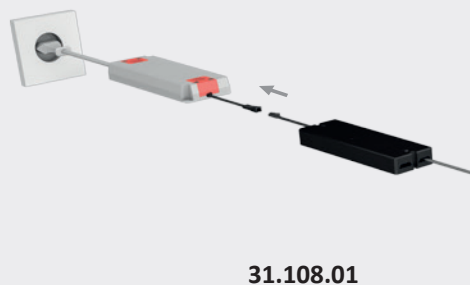
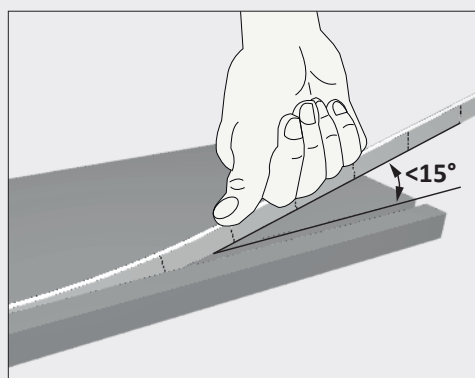
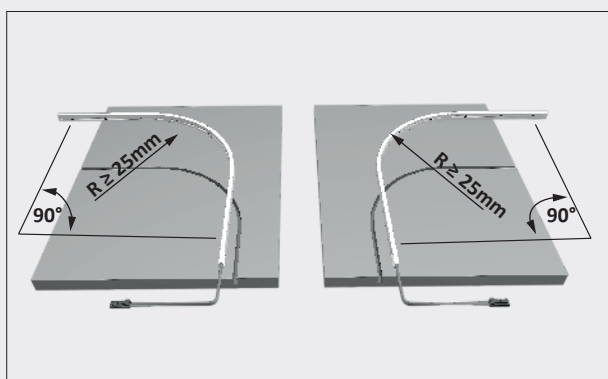
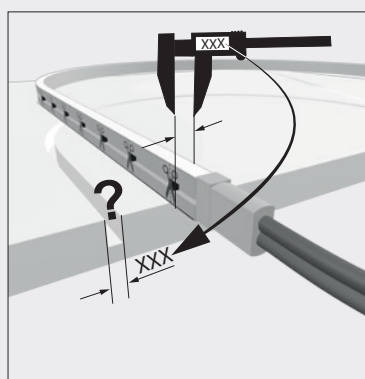
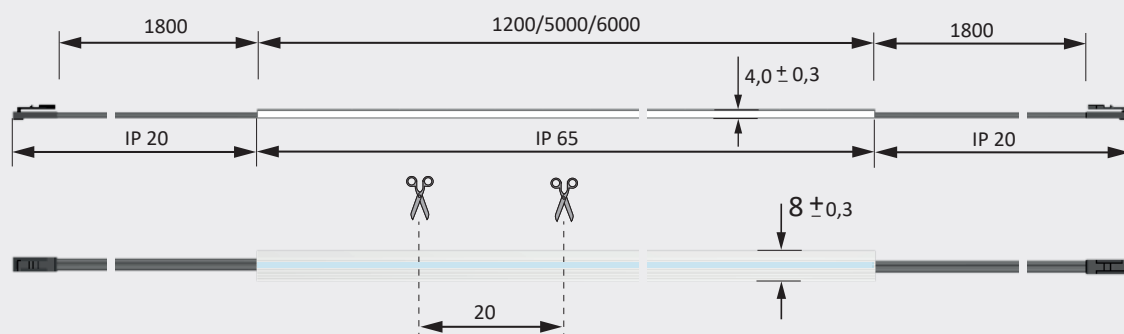
	WarmWeiß	NeutralWeiß
1200 mm (max. 7,2 W)	55 864 12	55 864 02
5000 mm (max. 30 W)	55 864 13	55 864 03
6000 mm (max. 36 W)	55 864 19	55 864 09

Zubehör*

LED-Vorschaltgerät mit Euroflachstecker (15 W)	30 996 17
LED-Vorschaltgerät mit Euroflachstecker (30 W)	31 002 07
M1 Verlängerungsleitung 1800 mm	36 768 01
Treppen-Verteiler 2-fach, 450 mm	39 903 02
X-Mitter Smart Set 12 Volt DC (X-Mitter Smart Fernbedienung u. Smart Empfänger)	31 108 01
Erweiterungsset 12 Volt DC 30 W, Empfänger und EVG	31 105 01
Erweiterungsset 12 Volt DC 60 W, Empfänger und EVG	31 106 01

* Weiteres Zubehör in diesem Katalog ab Seite 30

Montagezeichnung





VersaSuperPlus

Produktvorteile

- ▶ Beschichtete Oberfläche schützt die LED
- ▶ Beidseitige Zuleitung (ein Schnitt, zwei Leuchten), siehe Zeichnung
- ▶ Leuchte vereint LED-Band mit biegbarem Profil

Produkteigenschaft

- ▶ Individuell kürzbar
- ▶ Seitlich Biegbar
- ▶ Gleichmäßige, homogene Leuchtfläche

Anwendung

- ▶ Hand-/ Wangenläufe
- ▶ Runde oder geschwungene Treppenläufe
- ▶ Trenddesign

Bestellhinweis

- ▶ IP 65 nur im vergossenen Bereich der Leuchte

Technische Details



12 V

Leuchtentyp:	LED-Anbauleuchte
Beleuchtungsart:	Akzentbeleuchtung
Betriebsspannung:	12 Volt DC
Lichtfarbe:	WarmWeiß/ NeutralWeiß
Farbwiedergabe RA:	> 80
Energieeffizienz:	Diese Leuchte enthält eine Lichtquelle der Energieeffizienzklasse E
Lebensdauer:	53 lm/W
Leistungsaufnahme:	40.000 h (L70)
Max. Gesamtlänge	7,2 W/m
am Stück:	5 m
Dimmbar:	Ja / PWM / Smart.home
Ausstrahlungswinkel:	120°
Kennzeichen:	CE 88 10 10
Schutzart:	IP 65
Zuleitung:	2 x 1800 mm
Steckverbindung:	LED-MultiPlug MP1
Anschluss an:	LED-Vorschaltgerät



Zigbee Controller zur Steuerung von Leuchten

- Nutzt das Protokoll Zigbee 3.0
- Unterstützt Zigbee TouchLink
- Hinzufügen von Geräten zum selbstkonfigurierenden Zigbee TouchLink Netzwerk möglich
- Kompatibel mit Zigbee Gateway-Universalprodukten
- Kompatibel mit Zigbee-Universalfernbedienungen

VersaSuperPlus

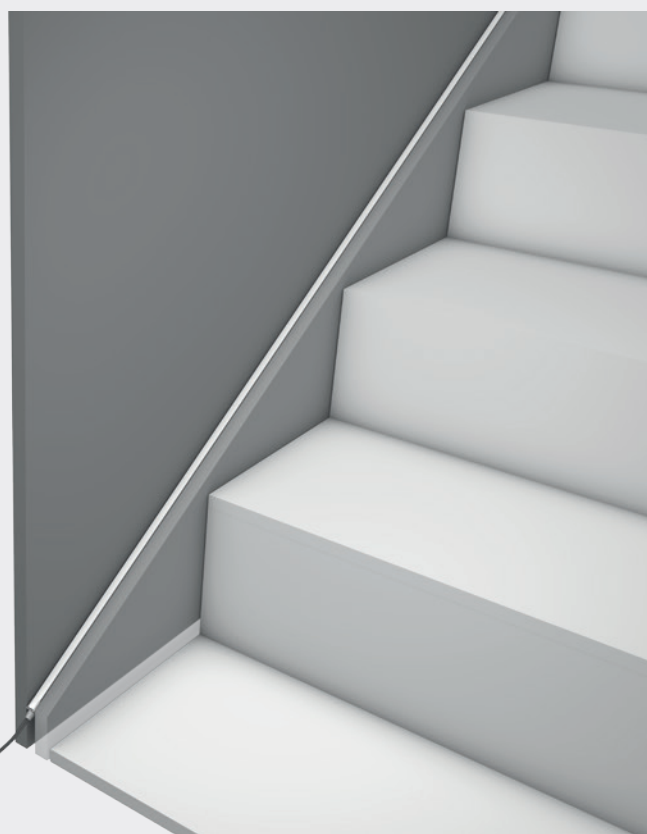
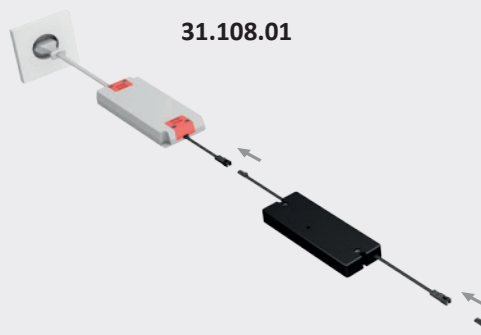
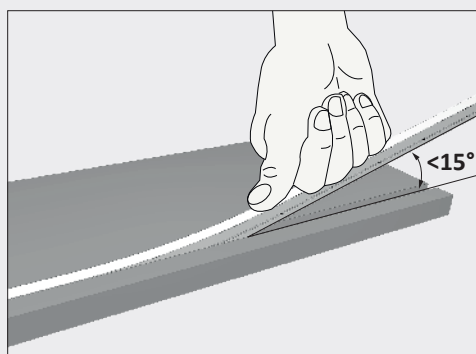
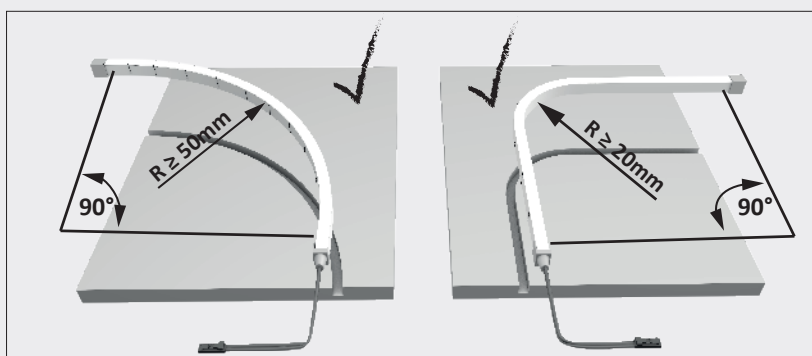
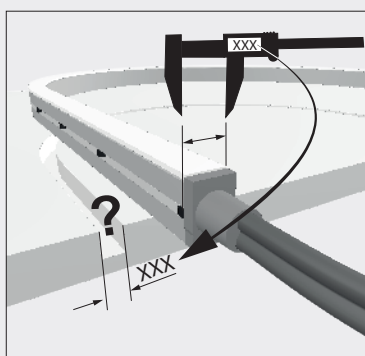
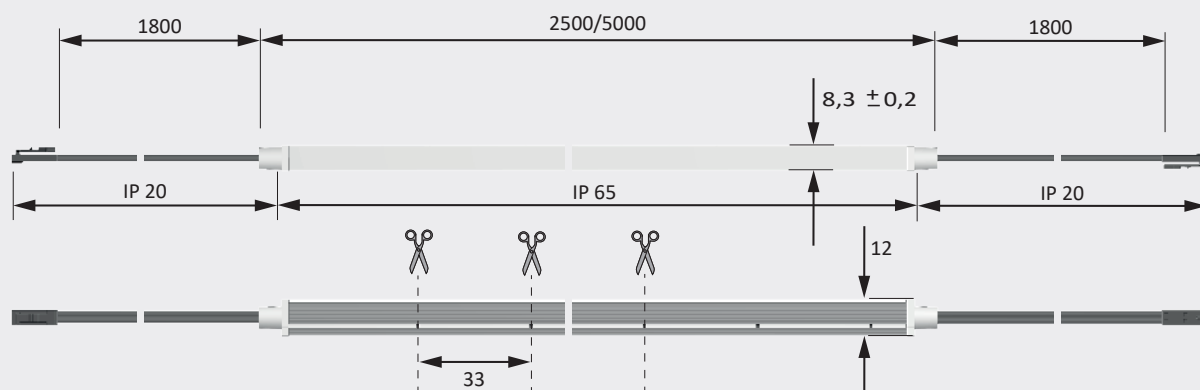
	WarmWeiß	NeutralWeiß
2500 mm (max. 18 W)	56 025 12	56 025 02
5000 mm (max. 36 W)	56 025 11	56 025 01

Zubehör*

LED-Vorschaltgerät mit Euroflachstecker (30 W)	31 002 07
LED-Vorschaltgerät mit Euroflachstecker (60 W)	31 025 01
M1 Verlängerungsleitung 1800 mm	36 768 01
Treppen-Verteiler 2-fach, 450 mm	39 903 02
X-Mitter Smart Set 12 Volt DC (X-Mitter Smart Fernbedienung u. Smart Empfänger)	31 108 01
Erweiterungsset 12 Volt DC 30 W, Empfänger und EVG	31 105 01
Erweiterungsset 12 Volt DC 60 W, Empfänger und EVG	31 106 01

* Weiteres Zubehör in diesem Katalog ab Seite 30

Montagezeichnung







Klarer Fokus

Licht auf den Punkt gebracht

LED-Spots bieten preissensiblen Verarbeitern einen überzeugend einfachen Einstieg in die Welt des Halemeier-Treppenlichts.

Wandstruktur, Lichttemperatur und freie Positionierung im Treppenumfeld definieren die raumprägende Lichtwirkung der Spots und erzielen im Vergleich zu linearen Leuchtmitteln ganz eigene, attraktive Lichteffekte.



QuadroPoint square

Produktvorteile

- ▶ Besonders geringe Einbautiefe
- ▶ Filigranes Design

Produkteigenschaft

- ▶ Abdeckung in Edelstahl gebürstet
- ▶ Kann in Schalterdosen befestigt werden
- ▶ Steckverbindung am Gehäuse

Anwendung

- ▶ Treppenläufe
- ▶ Fußboden

Technische Details



Leuchtentyp:	LED-Einbauleuchte
Beleuchtungsart:	Akzent-/Orientierungsbeleuchtung
Oberfläche:	Edelstahl gebürstet
Betriebsspannung:	12 Volt DC
Lichtfarbe:	NeutralWeiß
Farbwiedergabe RA:	> 80
Energieeffizienz:	Keine EeK, da unter 60lm 25 lm/W
Lebensdauer:	30.000 h (L70)
Leistungsaufnahme:	0,6 W
Dimmbar:	Ja / PWM / Smart.home
Ausstrahlungswinkel:	90°
Kennzeichen:	CE
Schutzart:	IP 20
Einbaudurchmesser:	55 mm
Zuleitung:	3000 mm
Steckverbindung:	LED-Mini-Steckverbindung M1
Anschluss an:	LED-Vorschaltgerät



Zigbee Controller zur Steuerung von Leuchten

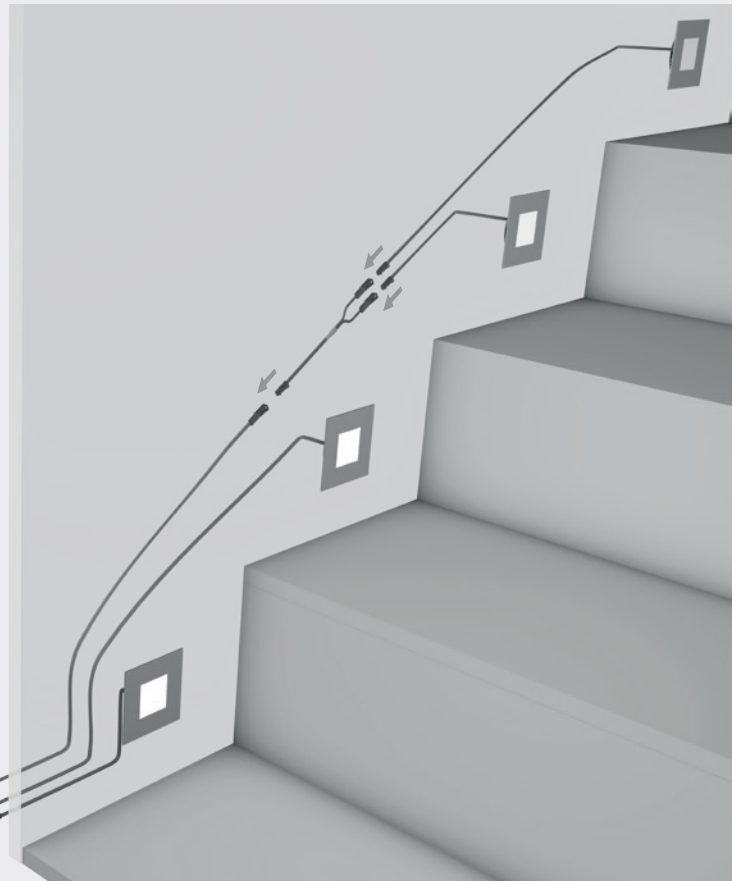
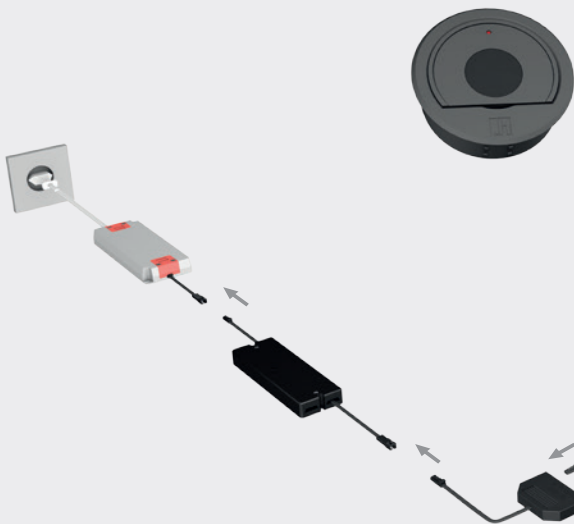
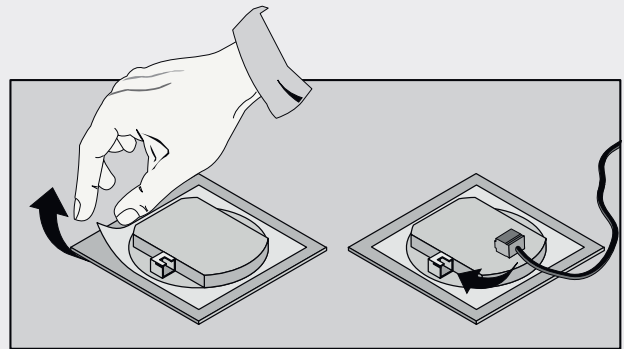
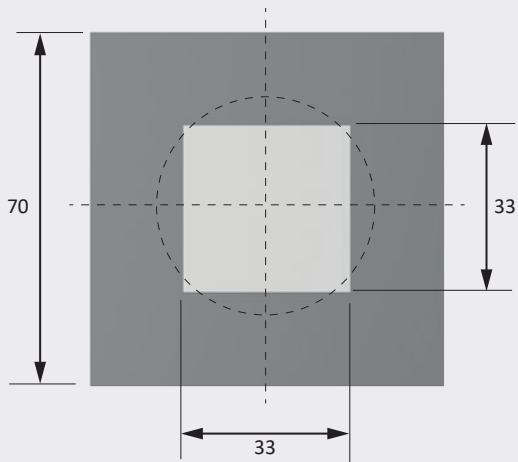
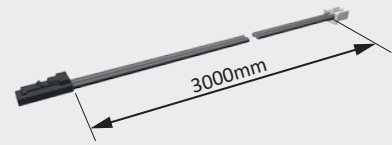
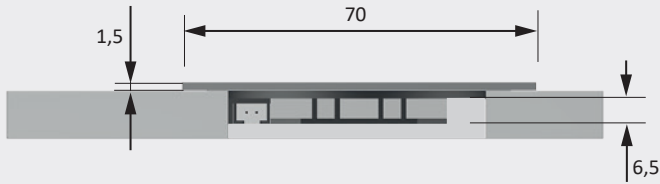
- Nutzt das Protokoll Zigbee 3.0
- Unterstützt Zigbee TouchLink
- Hinzufügen von Geräten zum selbstkonfigurierenden Zigbee TouchLink Netzwerk möglich
- Kompatibel mit Zigbee Gateway-Universalprodukten
- Kompatibel mit Zigbee-Universalfernbedienungen

QuadroPoint square

	NeutralWeiß
Edelstahl-Optik	38 970 01
Zubehör*	
LED-Vorschaltgerät 6 W mit Euroflachstecker	30 226 02
M1 Verlängerungsleitung 1800 mm	36 768 01
M1 2-fach Verteiler 450 mm	39 903 02
M1 3-fach Verteiler 180 mm	36 852 01
M1 6-fach Verteiler 2000 mm	36 125 01
X-Mitter Smart Set 12 Volt DC (X-Mitter Smart Fernbedienung u. Smart Empfänger)	31 108 01

* Weiteres Zubehör in diesem Katalog ab Seite 30

Montagezeichnung





PanelLite square

Produktvorteile

- ▶ Dekoleuchte
- ▶ Indirektes Licht

Produkteigenschaft

- ▶ Aufschraubbar

Anwendung

- ▶ Treppenläufe

Technische Details



Beleuchtungsart:	Akzent-/ Orientierungsbeleuchtung
Farbwiedergabe RA:	> 80
Energieeffizienz:	Diese Leuchte enthält eine Lichtquelle der Energieeffizienzklasse F 40 lm/W
Lebensdauer:	30.000 h (L70)
Leistungsaufnahme:	1,9 W
Dimmbar:	Ja / PWM / Smart.home
Kennzeichen:	CE
Schutzart:	IP 20
Zuleitung:	1800 mm
Steckverbindung:	Steckverbindung M1
Anschluss an:	LED-Vorschaltgerät

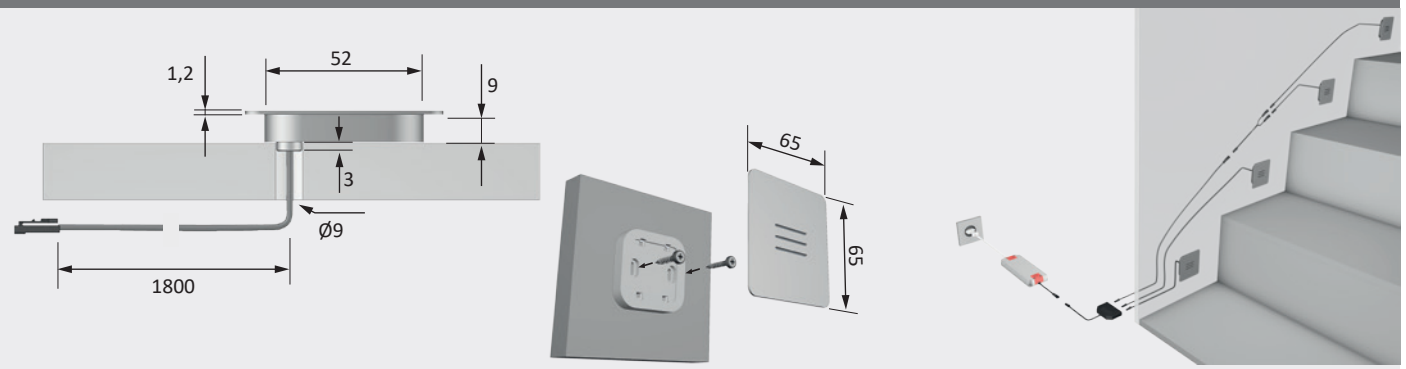
PanelLite square

	WarmWeiß
Edelstahl-Optik	34 172 16

Zubehör*

LED-Vorschaltgerät 20 W mit Euroflachstecker	31 016 01
M1 Verlängerungsleitung 1800 mm	36 768 01
M1 Verlängerungsleitung 5000 mm	36 768 03
M1 2-fach Verteiler 450 mm	39 903 02
M1 3-fach Verteiler 180 mm	36 852 01
M1 6-fach Verteiler 2000 mm	36 125 01

Montagezeichnung



* Weiteres Zubehör in diesem Katalog ab Seite 30



Side Spot

Produktvorteile

- ▶ Inzenierung durch Licht von unten / seitlich

Produkteigenschaft

- ▶ Schräger Lichtaustritt
- ▶ Blendfrei
- ▶ Einbauleuchte für 35 mm Einbaudurchmesser

Anwendung

- ▶ Treppenläufe

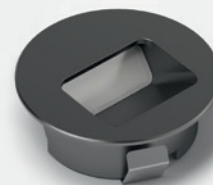
Side Spot

	XtraWarmWeiß	KaltWeiß
Schwarz	32 171 45	32 171 25

Zubehör*

LED-Vorschaltgerät 20 W mit Euroflachstecker	31 016 01
M1 Verlängerungsleitung 1800 mm	36 768 01
M1 Verlängerungsleitung 5000 mm	36 743 03
Treppen-Verteiler 2-fach, 450 mm	39 903 02
M1 3-fach Verteiler 180 mm	36 852 01
M1 6-fach Verteiler 2000 mm	36 125 01

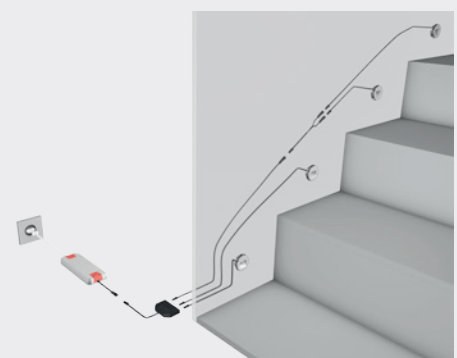
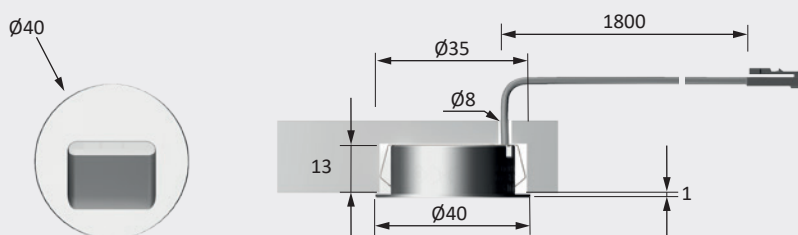
Technische Details



12 V

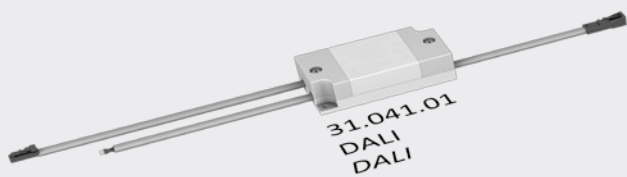
Beleuchtungsart:	Akzent-/ Orientierungsbeleuchtung
Farbwiedergabe RA:	80
Energieeffizienz:	Diese Leuchte enthält eine Lichtquelle der Energieeffizienzklasse F 30 lm/W
Lebensdauer:	40.000 h (L70)
Leistungsaufnahme:	1,4 W
Dimmbar:	Ja / PWM / Smart.home
Kennzeichen:	CE
Schutzart:	IP 20
Zuleitung:	1800 mm
Steckverbindung:	Steckverbindung M1
Anschluss an:	LED-Vorschaltgerät

Montagezeichnung



* Weiteres Zubehör in diesem Katalog ab Seite 30





31.041.01
DALI
DALI



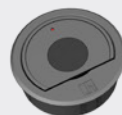
Zigbee 3.0 fähiges
Smart Home Zubehör
Zigbee 3.0 enabled
Smart home accessories



31.110.01
X-Mitter Smart Set 230 Volt
X-Mitter Smart Set 230 Volt



31.108.01
X-Mitter Smart Set 12 Volt DC
X-Mitter Smart Set 12 Volt DC



31.107.01
X-Mitter Smart
Fernbedienung
X-Mitter Smart
Remote Control



31.126.01
Wandsender Smart
Wall switch Smart



Zigbee 3.0 fähiges
Smart Home Zubehör
Zigbee 3.0 enabled
Smart home accessories



Zigbee 3.0 fähiges
Smart Home Zubehör
Zigbee 3.0 enabled
Smart home accessories

Schalttechnik

Für alle Fälle das passende System

Leuchten sanft dimmen, passende Lichtstimmungen erzeugen oder das Licht im Vorbeigehen ein- und ausschalten.

Egal, ob smart oder konventionell, unsere Schalttechnik sorgt zu richtigen Zeit für die richtige Atmosphäre.

Unsere Schalttechnik funktioniert aber nicht nur per Smart.home oder Bewegungssensoren.

Sie kann auch mit Fernbedienungen oder klassisch per Schalter verwendet werden.

Ohne technische Vorkenntnisse können Sie Ihre Treppenbeleuchtung ganz einfach bedienen oder in Ihr smartes Haus integrieren.



X-Mitter

Produktvorteile

- ▶ Integrierbar in Zigbee Smart Home Systeme
- ▶ Basiert auf Zigbee 3.0

Produkteigenschaft

- ▶ Beim Set sind Empfänger und Sender ab Werk gekoppelt

Anwendung

- ▶ Die X-Mitter Fernbedienung kann bis zu 30 Empfänger steuern
- ▶ Im Netzwerk mit bis zu 30 Sendern und Empfängern koppelbar; Wechselschaltungen sind möglich.

Bestellhinweis

- ▶ Set besteht aus Smartempfänger und X-Mitter Smart Fernbedienung
- ▶ 230 Volt AC Empfänger kann nur Ein/Aus schalten, nicht dimmen

X-Mitter (1-Kanal Funkschalter und Dimmer)

X-Mitter Smart Set 12 Volt DC	31 108 01
X-Mitter Smart Set 230 Volt AC mit Euroflachstecker	31 110 01
X-Mitter Smart Fernbedienung mit Einbohring	31 107 01

Zubehör*

Smart Empfänger 12 Volt DC	31 100 01
Smart Empfänger 230 Volt AC mit Euroflachstecker	31 104 01
Erweiterungsset 12 Volt DC-30 W, Empfänger und EVG	31 105 01
Erweiterungsset 12 Volt DC-60 W, Empfänger und EVG	31 106 01

Technische Details



Oberfläche Sender:	Softlack schwarz
Gehäuse Empfänger:	schwarz
Max. Schaltleistung:	12 Volt DC-36 W 230 Volt AC-500 W
Kennzeichen:	CE
Leitungslängen:	siehe Zeichnung
Standby Empfänger HV:	<0,5 W
Standby Empfänger NV:	<0,3 W
Steckverbindung:	LED Steckverbindung M1/Euroflach



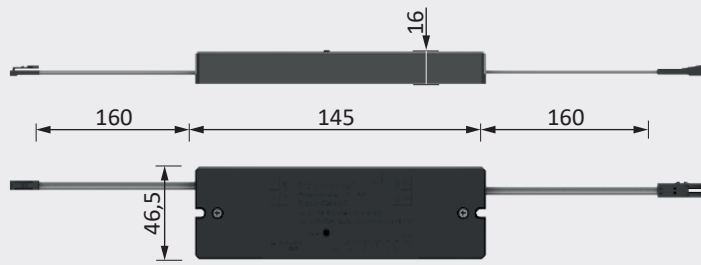
Zigbee Controller zur Steuerung von Leuchten

- Nutzt das Protokoll Zigbee 3.0
- Unterstützt Zigbee TouchLink
- Hinzufügen von Geräten zum selbstkonfigurierenden Zigbee Touchlink Netzwerk möglich
- Kompatibel mit Zigbee Gateway-Universalprodukten
- Kompatibel mit Zigbee-Universalfernbedienungen

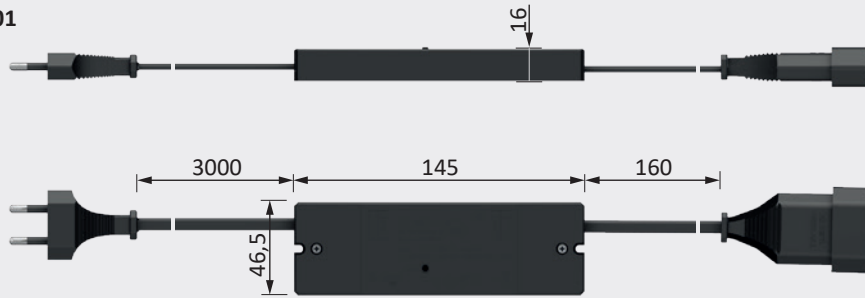
* Weiteres Zubehör in diesem Katalog ab Seite 35

Montagezeichnung

31.108.01

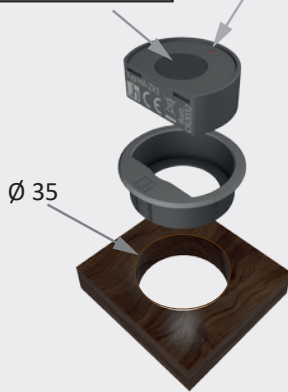


31.110.01

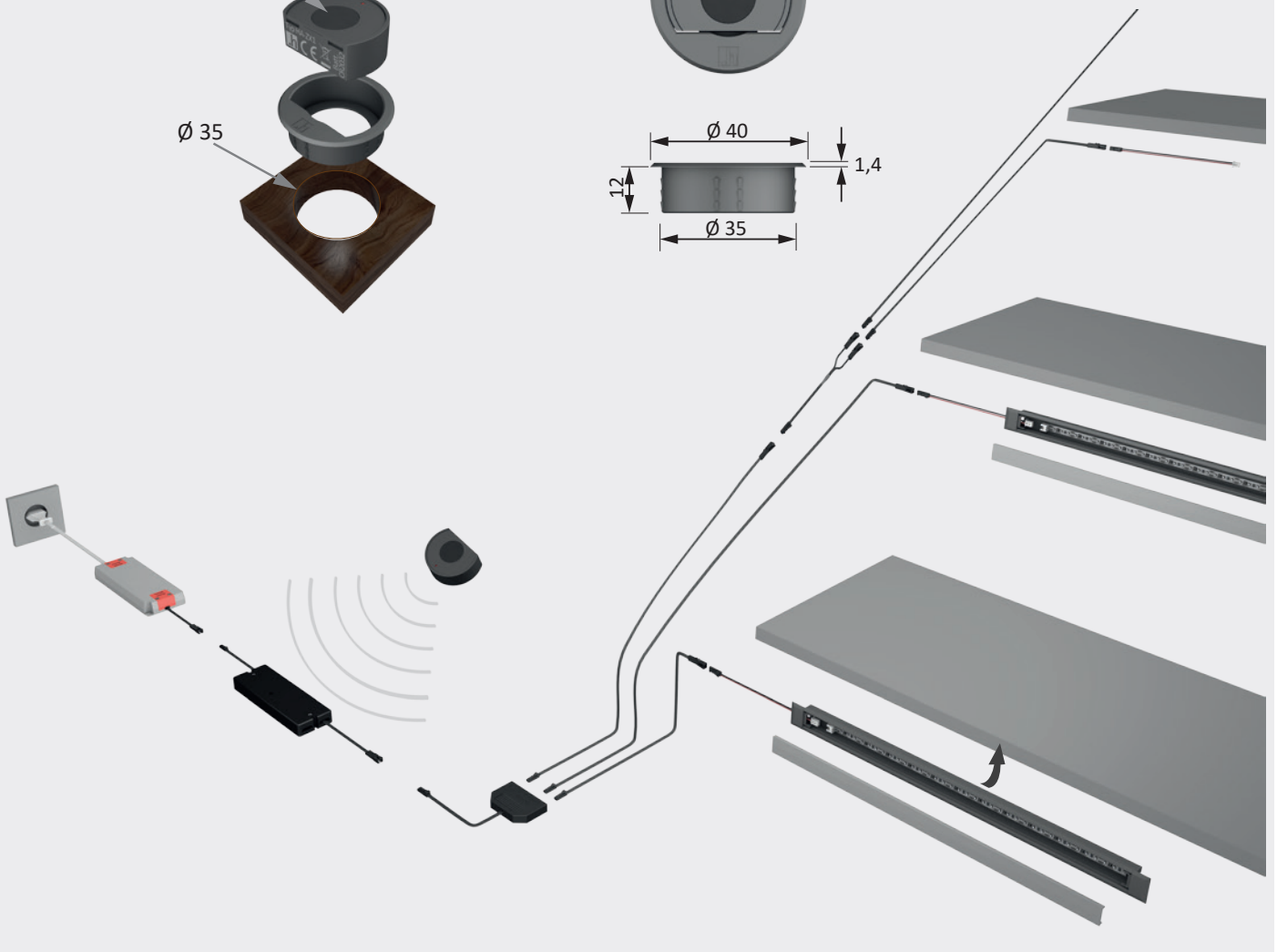
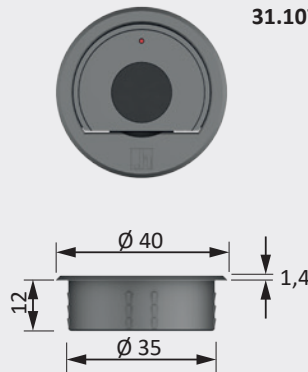


Drücken *push* = on/off
Halten *hold* = Dimmen *dim*

rote Anzeige-LED
red LED



31.107.01





Wandsender Smart

Produktvorteile

- ▶ Funkschalter und Dimmer
- ▶ Integrierbar in Zigbee Smart Home Systeme
- ▶ Basiert auf Zigbee 3.0

Produkteigenschaft

- ▶ Passt in Einbaurahmen führender Schalterhersteller
- ▶ Benötigt keine Bohrung für Hohlwanddose
- ▶ Funktioniert mit Smart Empfängern oder im Smart Home Netzwerk

Anwendung

- ▶ Der Wandsender kann mit bis zu 30 Empfängern gekoppelt werden
- ▶ Im Netzwerk können bis zu 30 Sender und Empfänger miteinander verbunden werden; Wechselschaltungen sind möglich.

Bestellhinweis

- ▶ Die Übersichtsseite Schalttechnik zeigt unsere Sender und Empfänger, die miteinander und mit Produkten von Drittanbietern kombinierbar sind

Technische Details



Oberfläche Wandsender: weiß, matt

Gehäuse Empfänger: schwarz

Kennzeichen: CE ENEC VDE

Zuleitung: 160 mm

Schaltleitung: 160 mm

Standby Empfänger: <0,3 W



Zigbee Controller zur Steuerung von MultiWhite Leuchten über 2-Draht Technik

- Nutzt das Protokoll Zigbee 3.0
- Unterstützt Zigbee TouchLink
- Hinzufügen von Geräten zum selbstkonfigurierenden Zigbee Touchlink Netzwerk möglich
- Kompatibel mit Zigbee Gateway-Universalprodukten
- Kompatibel mit Zigbee-Universalfernbedienungen

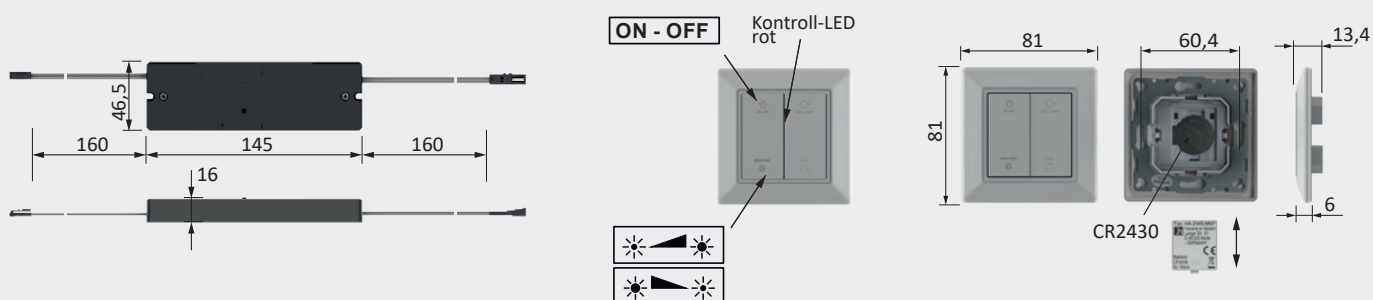
Wandsender (1-Kanal Funkschalter und Dimmer)

Wandsender Smart	31 126 01
------------------	-----------

Zubehör*

Smart Empfänger 12 Volt DC	31 100 01
Smart Empfänger 230 Volt AC mit Euroflachstecker	31 104 01
Erweiterungsset 12 Volt DC-30 W, Empfänger und EVG	31 105 01
Erweiterungsset 12 Volt DC-60 W, Empfänger und EVG	31 106 01

Montagezeichnung



* Weiteres Zubehör in diesem Katalog ab Seite 35



Dimm Modul 1-10 V / DALI

Produktvorteile

- ▶ Kann mit allen PWM dimmbaren magic Leuchten verwendet werden

Produkteigenschaft

- ▶ Zur Verwendung mit 1-10 V oder DALI Steuersystemen
- ▶ Schnittstelle zur Bus-/ Hausinstallation

Anwendung

- ▶ Möbelleuchten
- ▶ Treppenbeleuchtung

Dimm Modul

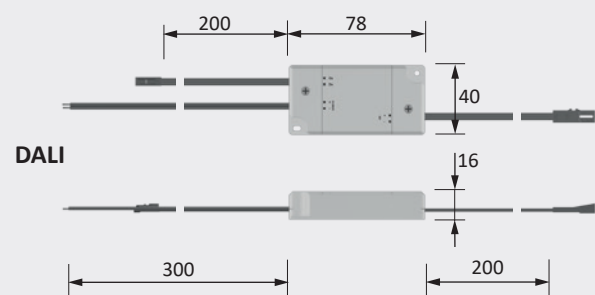
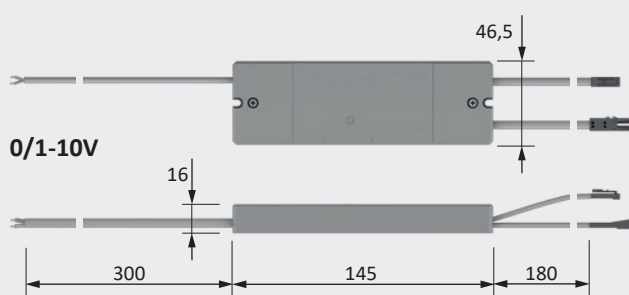
1-10 Volt - 12 Volt DC	30 580 02
DALI - 12 Volt DC	31 041 01

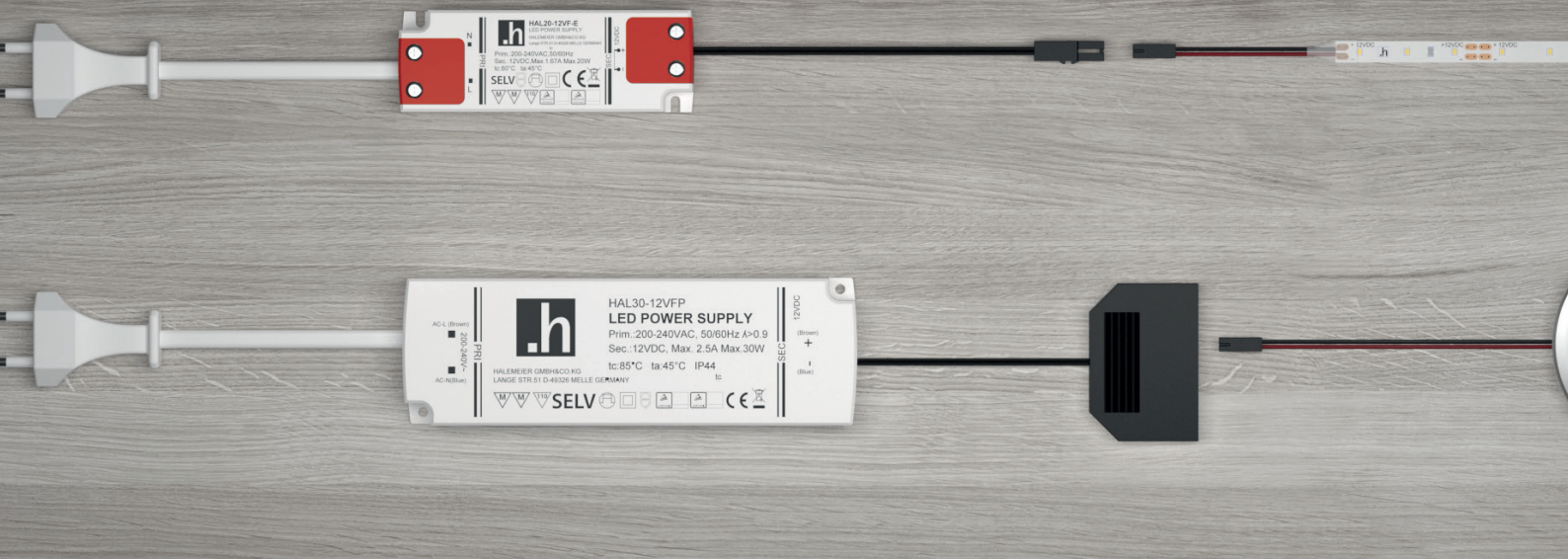
Technische Details



Einsetzbar mit:	LED-Leuchten
Max. Schaltleistung:	12 Volt DC-36 W
Kennzeichen:	CE Ⓢ ⚡
Zuleitung:	ca. 180 mm
Steuerleitung:	ca. 180 mm
Standby:	< 0,5 W
Steckverbindung:	LED-Mini Stecksystem M1

Montagezeichnung





EVG 12 Volt DC

Produktvorteile

- ▶ Kurzschlussfest
- ▶ Schutz gegen Überlast
- ▶ Temperaturschutz

Anwendung

- ▶ Für Treppen- und Möbelleuchten

Bestellhinweis

- ▶ Die Leistung des Vorschaltgerätes muss mindestens immer so groß gewählt werden, wie die Summe der angeschlossenen Verbraucher ist

Technische Details



Einsetzbar mit:	LED-Leuchten
Oberfläche:	weiß
Betriebsspannung:	100 Volt AC 240 Volt AC
Netzfrequenz:	50 Hz/60 Hz
Ausgangsspannung:	12 Volt DC
Kennzeichen:	CE *
Steckverbindung Primär:	2000 mm mit Euroflachstecker
Steckverbindung:	LED-Mini Steckverbindung M1

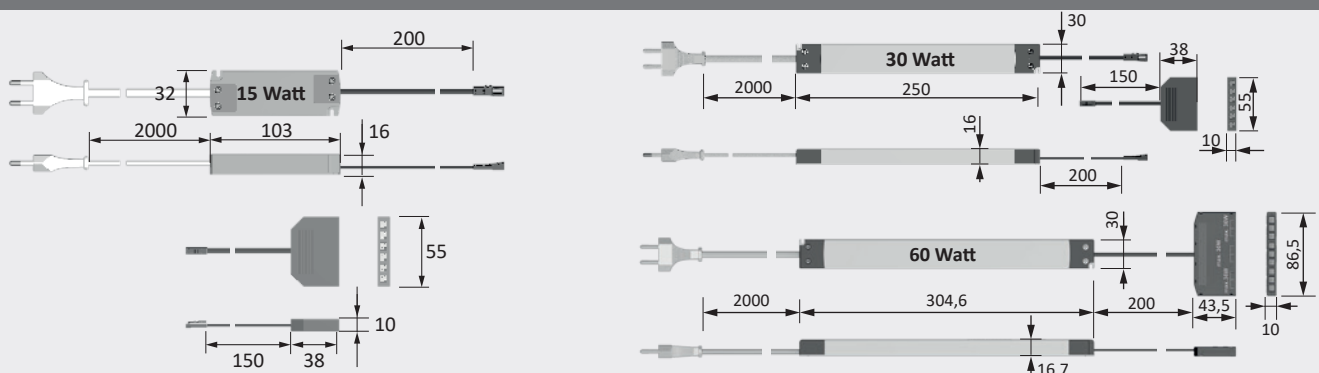
EVG

15 Watt (1-fach + 6-fach Verteiler)	30 996 17
30 Watt (1-fach + 6-fach Verteiler)	31 002 07
60 Watt (9-fach, abgesichert)	31 025 01

Zubehör

UK-Adapter - für Euroflachstecker	36 210 01
-----------------------------------	-----------

Montagezeichnung



* Nur in Kombination mit UK Adapter.



Leitungen 12 Volt DC

Produktvorteile

- ▶ LED Stecksystem für 12 Volt Leuchten

Produkteigenschaft

- ▶ Bohrdurchmesser Stecker 8 mm

Anwendung

- ▶ LED Treppen- und Möbelleuchten

Bestellhinweis

- ▶ Maximale Anschlussleistung 3 A/36 W
- ▶ Max. 5 m Verlängerung pro Leuchte

Leitungen

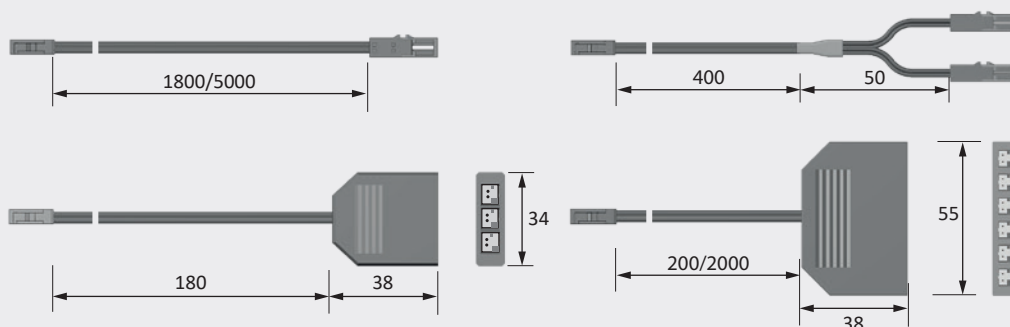
Verlängerung 1800 mm	36 768 01
Verlängerung 5000 mm	36 743 03
Verteiler 2-fach, 450 mm	39 903 02
Verteiler 3-fach, 180 mm	36 852 01
Verteiler 6-fach, 200 mm	36 122 07
Verteiler 6-fach, 2000 mm	36 125 01

Technische Details



Typ: Stecksystem
 Anschlussleistung: max. 3 A (36 W)
 Oberfläche: schwarz
 Steckverbindung: LED-Mini-Steckverbindung M1

Montagezeichnung





Ökodesignrichtlinie und die Kennzeichnung von Leuchten und/oder Leuchtmitteln

Mit der Veröffentlichung der delegierten Verordnung (EU) 2019/2015 vom 11. März 2019 hat die zuständige Kommission die frühere Verordnung (EU) 874/2012 ersetzt. Damit ist die Kennzeichnungspflicht von Leuchten seit dem 25.12.2019 erloschen und wird durch eine Kennzeichnungspflicht für Leuchtmittel ersetzt, welche ab dem 01.09.2021 gilt. Wird ein Leuchtmittel als Teil eines umgebenden Produktes vermarktet, entfällt zudem die Kennzeichnungspflicht für das eingesetzte Leuchtmittel. Es ist in Betriebshandbüchern oder Montageanleitungen lediglich anzugeben, welche Energieeffizienzklasse das eingesetzte Leuchtmittel besitzt.

Mit dem Erscheinen dieser neuen Verordnung ändert sich zudem die Einteilung der entsprechenden Energieeffizienzklassen. Ein Beispiel: Eine Leuchte welcher in der Vergangenheit als Leuchte nach (EU) 874/2012 in die Energieeffizienzklasse A++ fiel, erreicht mit dem weiterhin unverändert eingesetzten Leuchtmittel nach aktueller Verordnung (EU) 2019/2015 nur noch die Energieeffizienzklasse E. Die Leuchte ist nicht weniger effizient, sie unterliegt heute nur einer anderen Berechnungsgrundlage zur Ermittlung der entsprechenden Energieeffizienzklasse ihres Leuchtmittels. Die Auswirkungen auf die Effizienz des Endproduktes Leuchte, welche durch konstruktive Details wie Gehäuse, Reflektoren, Linsen und Abdeckungen maßgeblich beeinflusst werden, berücksichtigt die aktuelle Verordnung nicht.

Wir übernehmen Produktverantwortung im Rahmen der WEEE Richtlinie

Halemeier übernimmt zusätzlich zu allen Auslieferungen innerhalb Deutschlands für seine Kunden in anderen EU Ländern* die Produktregistrierung** als kostenfreie Serviceleistung.

Die Registrierung ist nicht bei einer gesamtheitlichen EU Behörde, sondern bei den jeweiligen nationalen Stellen der Mitgliedsstaaten vorzunehmen. Halemeier übernimmt diese Registrierung derzeit für Lieferungen an Kunden*) in Belgien, Dänemark, Estland, Finnland, Frankreich, Griechenland, Irland, Italien, Lettland, Litauen, Niederlande, Österreich, Polen, Portugal, Rumänien, Schweden, Spanien, Tschechien und Ungarn.

**) Halemeier Produktregistrierung ist nur für Leuchten und Geräte ausreichend, welche mit der Marke Halemeier gekennzeichnet sind und welche nach der Montage durch den Verarbeiter mit haushaltsüblichen Werkzeugen demontierbar sind. Sind sie es nicht, so hat der Verarbeiter/Möbelhersteller sein Möbel eigenständig zu registrieren. Bei Export durch den Kunden ist eine eigenständige Meldung durch den Inverkehrbringer im Zielland vorgeschrieben.

Technische Daten des Kataloges

Halemeier gibt in seinen Katalogdaten nur die Werte an, die am vollständigen Produkt im eigenen Labor und anhand von Algorithmen ermittelt wurden.

3 Jahre Garantie

für alle Katalogartikel Magic by Halemeier*

5 Jahre Garantie für

Ausgewählte LED Leuchten Magic by Halemeier**

Garantiebedingungen

Gültig für Halemeier LED Leuchten, LED EVG (elektronische Vorschaltgeräte) und Systemzubehörartikel, welche ausschließlich im System mit Halemeier-Produkten betrieben werden mit Kaufdatum ab dem 01.05.2021.* Die Garantie gilt auf dem Gebiet der Europäischen Union und der Schweiz.

Sollte eine Halemeier LED-Leuchte oder ein Halemeier EVG oder Systemzubehör innerhalb der Garantiezeit wegen eines Produktfehlers ausfallen, erhält der Käufer kostenlosen Ersatz oder eine kostenlose Reparatur der Leuchte/ des Systemzubehörs. Sollte das Produkt nicht mehr lieferbar sein, behält Halemeier sich vor, den anteiligen Kaufpreis zu erstatten. Ein nutzungsbedingter Lichtstromrückgang ist bei LED-Produkten normal (bis zu 30% innerhalb der angegebenen Lebensdauer), stellt keinen Mangel dar und ist daher nicht von der Garantie erfasst.

Die gewährte Garantie gilt unter der Bedingung, dass die Produkte entsprechend ihrer Produktspezifikationen verwendet und fachmännisch, gemäß dem Produkt beigelegter Montageanleitung installiert und in Betrieb genommen werden. Die Gewährleistung erlischt, wenn Änderungen oder Reparaturen von Dritten vorgenommen worden sind. Das Produkt darf keinen nicht bestimmungsgemäßen, mechanischen Belastungen ausgesetzt sein.

Des Weiteren darf die Umgebungstemperatur nicht unter -20°C fallen und $+30^{\circ}\text{C}$ nicht übersteigen. Die relative Luftfeuchte darf nicht über 80% hinausgehen (Gilt nicht in den dafür

vorgesehenen Schutzklassen) und die Produkte dürfen keinen Spannungsschwankungen von mehr als 10% unterliegen.

Aufgrund des technischen Fortschritts sowie der nutzungsbedingten Veränderung des Lichtstroms kann es bei Nachlieferungen von LED-Leuchten zu Abweichungen in den Lichteigenschaften gegenüber den Ursprungsprodukten kommen.

Die Garantie ist ausgeschlossen, wenn an den Produkten Änderungen oder Instandsetzungen vorgenommen werden oder die Ware unsachgemäß oder von nicht qualifiziertem Personal installiert wurde. Die Garantie bezieht sich nicht auf Nebenkosten, die im Zusammenhang mit der Mängelbeseitigung entstehen (wie z.B. für Ein- und Ausbau, Transport des fehlerhaften und des reparierten bzw. neuen Produktes, Entsorgung, Fahrt und Wegzeit); diese Kosten gehen zu Lasten des Käufers.

Über diese Herstellergarantie hinaus übernimmt Halemeier keine Haftung.

Garantieansprüche müssen unverzüglich nach Kenntniserlangung vom Defekt innerhalb der Garantiezeit geltend gemacht werden. Die Garantieleistungen bewirken weder eine Verlängerung der Garantiezeit, noch setzen sie eine neue Garantie in Gang. Die Gewährleistungsansprüche des Käufers bestehen jedoch unverändert neben dieser Herstellergarantie. Der Garantiezeitraum beginnt ab Auslieferungstag ab Werk Halemeier.

*Von der 3 bzw. 5 Jahres-Garantie ausgeschlossen sind lediglich: Batterien und Akkus.

**Von der 5 Jahres Garantie ausgeschlossen sind lediglich: LuckyLite Pro, LitePipe, InnoLine, LuckyLine und SwanLite. Wir verweisen auf unsere geltenden AGB unter:

www.halemeier.de

Das Philips Lizenzprogramm

Eine Palette voller innovativer Technologien

Halemeier ist Lizenznehmer des Philips LED-Leuchtmittel-Lizenzierungsprogramms und kommt damit in den Genuss vieler Vorteile und Möglichkeiten: Denn nur Lizenznehmer erhalten Zugriff auf eine breite Palette von über 200 Philips Lighting-Innovationen – von grundlegenden LED-Steuerungen bis hin zu System-Level-Technologien, die in LED-basierten Leuchten und Nachrüst-Leuchten verwendet werden können. Damit lassen sich die Produktentwicklung beschleunigen, die Kosteneffizienz steigern und neue Chancen in dem expandierenden Markt nutzen.



Halemeier ist Mitglied in der Zigbee Alliance.



Halemeier GmbH
Lange Straße 51
49326 Melle-Neuenkirchen

T +49 5428 50380-0
info@halemeier.de

www.halemeier.de



HALEMEIER